

SIMPLEX SIM-300-L

BRUÑIDORA HORIZONTAL

HORIZONTAL HONING MACHINE



LA MANERA FACIL DE BRUÑIR

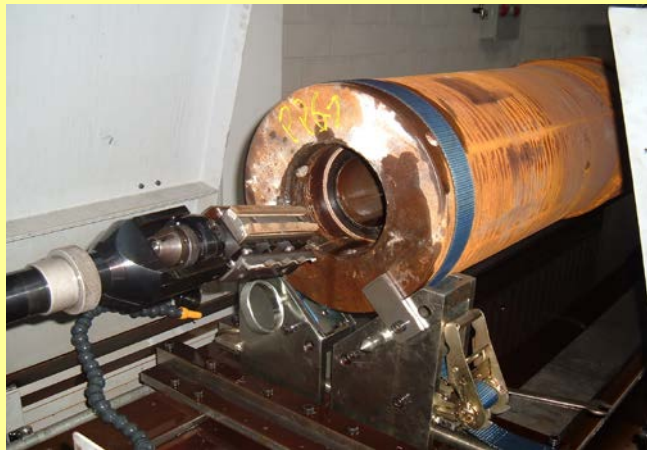
THE EASY WAY TO HONE

toningtec

CARACTERISTICAS / FEATURES

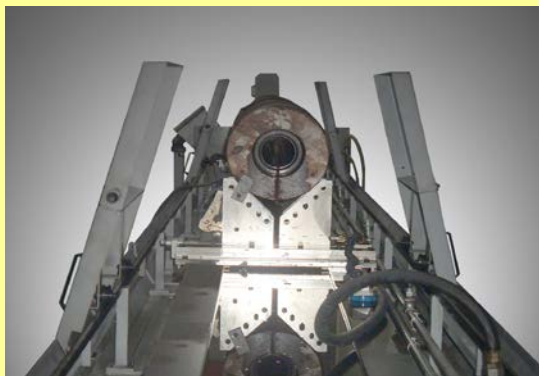
- Fácil y rápida preparación y manejo
- Pantalla táctil de operación
- Carrera y velocidad axial regulable desde pantalla
- Regulación manual de la velocidad de giro
- Su bancada robusta asegura la calidad
- Bajo nivel sonoro
- Alto par axial y de giro para disminuir tiempos

Easy and quick set up and operation
Touch screen operation pannel
Axial stroke and speed regulated from pannel
Manually regulation of rotation speed
Their rigid base ensures the quality
Low noise honing machine
High axial and rotation torque to decrease time



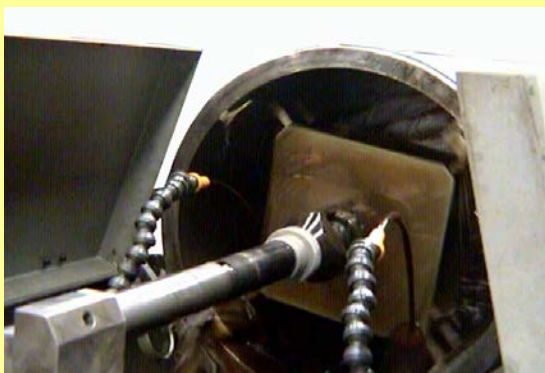
- Adecuada para trabajar con bruñidores convencionales o industriales

The use of conventional or industrial honing heads is possible



- Carenado desplazable de forma independiente. entorpece la carga de piezas

No Protection sheet with independent regulation. Do not disturbs the load of pieces



CARACTERISTICAS / FEATURES

- Sistema de expansión electromecánico de alta precisión controlado con un driver
- Sistema de guiado de la caña de bruñido. A partir de carrera 6000, dos lunetas de apoyo

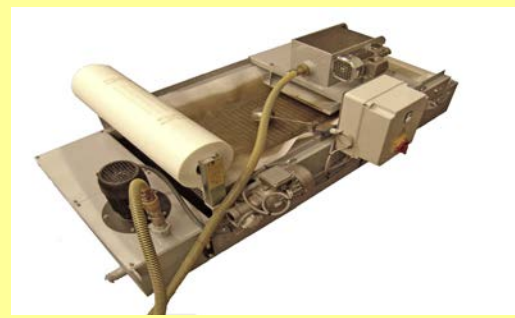
High precision electromechanical expansion system. Driver controlled
Honing bar steady rest. More than 6.000 mm, two rests



EQUIPO ESTANDART / STANDART EQUIPMENT

- Equipo rápido y simple para la fijación de tubos
- Equipo de filtración magnético + papel filtrante

Easy tube clamping device
Magnetic + paper filtering system



EQUIPO OPCIONAL / OPTIONAL EQUIPMENT

- Equipo para enfriar el aceite de bruñido (opción)
- *Honing oil cooling system (option)*

- Equipo de medición automática (opción)
- *Measuring system (option)*

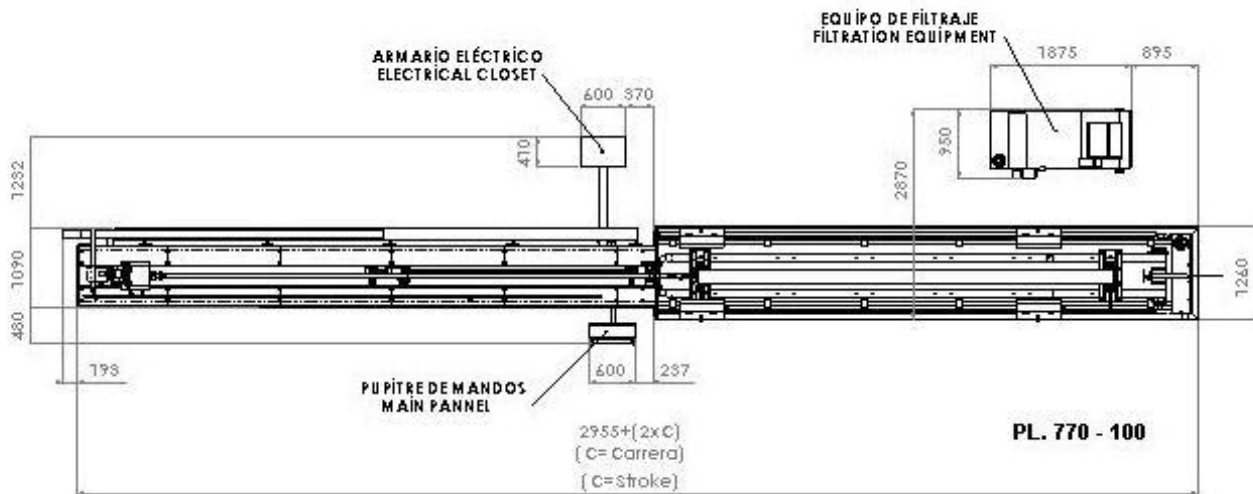


- Utillajes de fijación especial (opción)
- *Special clamping devices (option)*

- Utillajes de rotación especial (opción)
- *Special rotative device (option)*



Honingtec



CARACTERÍSTICAS TÉCNICAS TECHNICAL FEATURES

		SIM 300- 2.000	SIM 300- 4.000	SIM 300- 6.000	SIM 300- 8.000	SIM 300- 10.000
Carrera <i>Stoke length</i>	mm	2.300	4.300	6.300	8.300	10.300
Velocidad axial <i>Axial speed</i>	m/min	0-40				
Gama de diámetros <i>Diameter range</i>	mm	40 - 300 (*)				
Velocidad de giro <i>Rotation speed</i>	r.p.m.	35 - 210 (*)				
Motor del husillo <i>Spindle motor</i>	kw	4,8 Kw /1500 rpm				
Motor del movimiento axial <i>Stroke motor</i>	kw	4 Kw /1500 rpm				
Diam. Exterior máximo sobre utillaje <i>External diameter above clamping device</i>	mm	550 (*)				
Diam. Exterior máximo sobre estructura <i>External diameter above structure</i>	mm	850 (*)				
Bomba aceite de bruñido <i>Honing oil pump</i>	kw - l/min	0,55 - 60 l/min				
Capacidad de aceite <i>Oil capacity</i>	l	400				
Peso máximo de la pieza <i>Maximum piece weigh</i>	Kg/m	2.500				
Voltaje / Frecuencia <i>Voltage</i>		230-400 3PH 50-60 Hz				
Voltaje de maniobra <i>Manoeuvre voltage</i>		24 VDC				
Potencia total instalada <i>Total power</i>	kw	12				
Dimensiones máquina <i>Machine dimensions</i>	mm	Ver plano de dimensiones / See dimensions draw				
Peso neto máquina (aprox.) <i>Machine net weight (approx.)</i>	kg	2.600	3.600	4.600	5.600	6.600

(*): Adaptable según necesidades del cliente / Customizable according to customer needs

NOTA : Nos reservamos el derecho de modificar algunas especificaciones sin previo aviso.

NOTE : We reserve the right to change specifications without prior warning.



HONINGTEC, S.A.

C/ Sant Jaume, 8-14
08550 HOSTALETS DE BALENYA
Barcelona (España)
Tel. 34-93 889 84 10 / 34-93 889 80 44
Fax 34-93 889 82 76

e-mail: honingtec@honingtec.com

<http://www.honingtec.com>

DISTRIBUIDOR / DISTRIBUTOR